

製品仕様書

Senseair Workplace

アルコール検知器



1. 概要

Senseair Workplace は呼気中のアルコール濃度を測定することを目的としたアルコール検知器です。



目次

1.	概要	1
2.	主要な技術仕様	3
2.1.	基本仕様	3
2.2.	技術仕様構成	5
3.	寸法（参考値）	6
3.1.	壁掛け設置	6
3.2.	卓上設置	7
4.	各種コネクタ	8
5.	キャリブレーションフリー	9
6.	関連部品	9
6.1.	信号ケーブル	9
6.2.	テーブルスタンド	10
6.3.	消耗品	11
7.	関連文書	11
	IMPORTANT NOTICE	12



2. 主要な技術仕様

2.1. 基本仕様

表 1: 主要な技術仕様

測定単位	mg/L (注 1)
測定方法	非接触型 (マウスピースレス)
動作原理	非分散型赤外線方式 (NDIR)
使用環境	屋内
設置方法	壁掛けもしくは本体据え置き型
使用環境	-20 - +70 ° C, 0 - 95% RH (結露なきこと)
保存環境	-40 - +75 ° C, 0 - 95% RH (結露なきこと)
防塵グレード	IP40
測定範囲 (注 2)	0.00 - 4.00 mg/L
電源電圧	入力: 100 - 240V, 50/60Hz
最大消費電力	120W
カード規格 (注 3)	MIFARE Classic
寸法 (注 4)	壁掛け: 300 x 111 x 300 mm 本体据え置き: 300 x 170 x 298 mm
重量	本体: 約 3.3kg (付属品テーブルスタンド: 約 0.16kg)
画面表示	LCD Color Display 2,4"



適合性	SAE-J3214 (一部の項目に限ります) CE-mark RoHS Directive 2011/65/EU Reach regulation 1907/2006 Electrical and Electronic equipment Directive (WEEE) 2012/95/EG Prop65 PSE (AC アダプター, 電源コード)
測定時間 (注 5)	6 秒 / 1 回
メンテナンス期間	12 か月
消耗品	インレットフィルタ

注 1: 呼気アルコール濃度 (mg/L): これは呼気アルコール濃度を表す主な手段です。mg/L で表されるエタノールの質量濃度。(呼気 1 リットルあたりのエタノールのミリグラム数)。

注 2: アルコール濃度 4.00 mg/L を超える値は表示されません。表示される範囲は、マスキングから 4.00 mg/L までです。

注 3: 全ての MIFARE Classic 規格に対応するためには外部 RFID リーダーが必要になる場合があります。

注 4: 詳細は“寸法”をご参照ください。

注 5: ユーザー 1 人の測定開始から終了までの合計時間(残気ガスからの復帰時間も含む)。センサーは 10 分間使用されないとスタンバイモードに移行します。スタンバイモードから測定を開始すると呼気測定が実行されるまで約 11 秒時間がかかります。



2.2. 技術仕様構成

表 2: 主要な技術仕様構成

測定開始方法	カードをかざす。 もしくはボタンを押す。
閾値 (注 6)	0.05 mg/L
マスキング (注 7)	0.05 mg/L 未満
言語	日本語
測定値保持機能	無し
リレー回路導通時間	5 秒
リレー回路 1 と 2 が導通する条件	アルコールが検出されなかった時 (測定値が閾値 (0.05 mg/L) 未満)
リレー回路 3 が導通する条件	アルコールが検出された時 (測定値が閾値 (0.05 mg/L) 以上)
最初の画面表示	ボタンを押す もしくは カードをスキャン してください。
測定値の画面表示時間	5 秒

注 6: アルコールが閾値未満で検出された場合、画面に「アルコールが検出されませんでした。」が表示されます。
0.05 mg/L 以上のアルコールが検出された場合、画面に「アルコールが検出されました」が表示されます。

注 7: アルコールが検出されないか、閾値未満の場合、測定値の値は 0.00 と表示されます。



3. 寸法（参考値）

3.1. 壁掛け設置

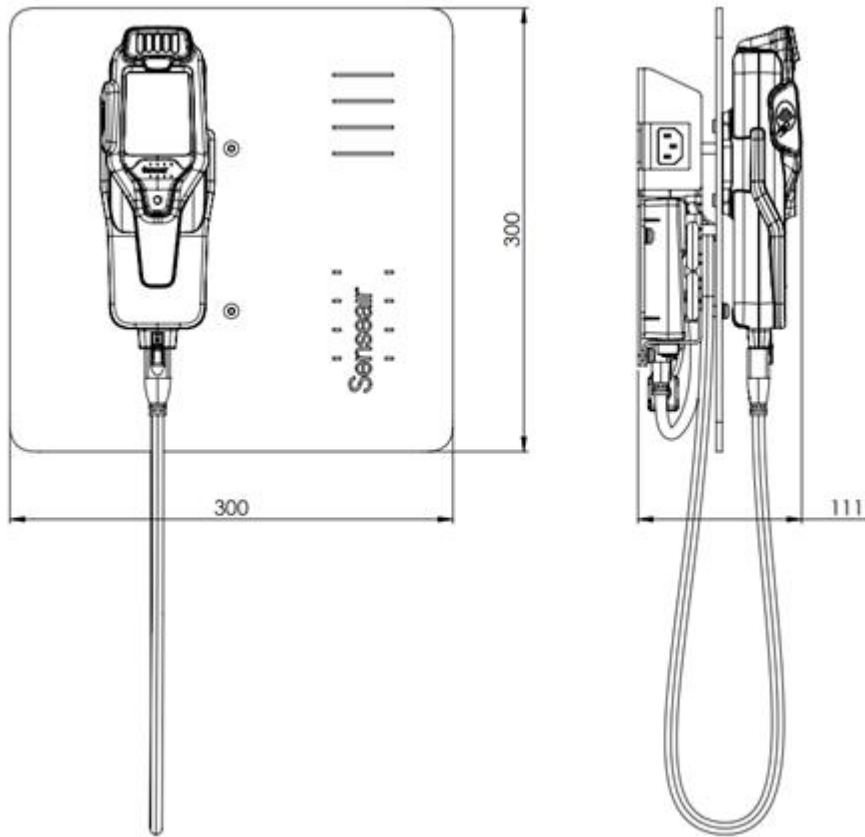
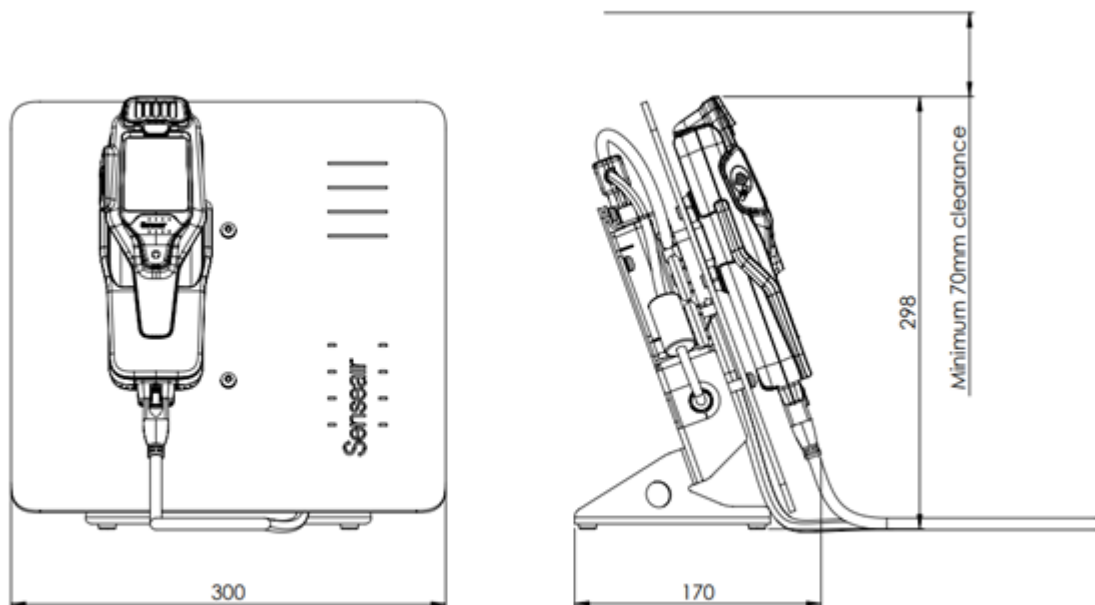


図 1: 壁掛け設置時の寸法 [mm]

3.2. 卓上設置



* ハンドユニット取り外しのため、上部は 70 mm 以上の空間を設けてください。

注 8: テーブルスタンドはオプション品です。“6. 関連部品”をご参照下さい。

図 2: 卓上設置時の寸法 [mm]



4. 各種コネクタ

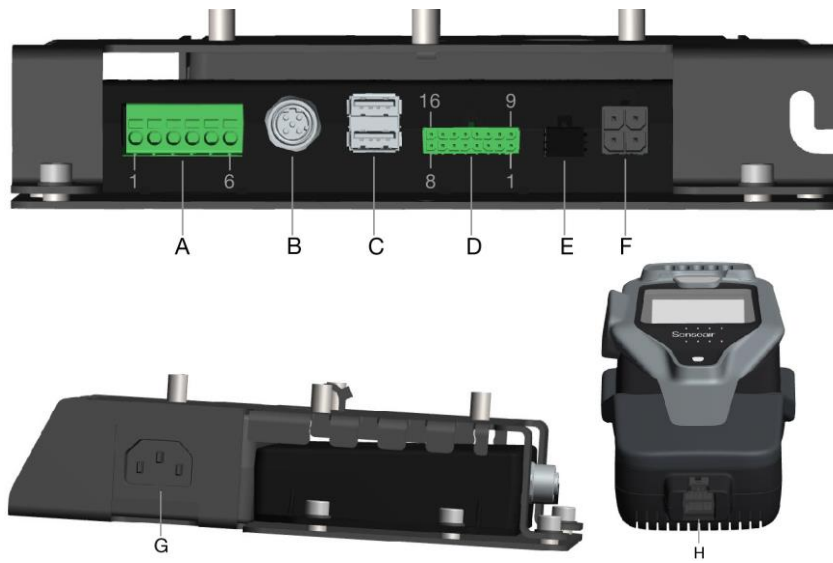


図 3: Senseair Workplace コネクタ

表 3: コネクタ

コネクタ	詳細	補足															
A	リレー回路	ピーク電流: 2A 最大電圧: DC24V 接続するケーブルは 840-00028 を使用してください。															
	<table border="1"> <thead> <tr> <th>ピン</th> <th>名称</th> <th>特長</th> </tr> </thead> <tbody> <tr> <td>1</td> <td rowspan="2">リレー-1</td> <td rowspan="2">アルコールが検出されなかった時にピン 1 と 2 が導通します。定常時は解放されています。</td> </tr> <tr> <td>2</td> </tr> <tr> <td>3</td> <td rowspan="2">リレー-2</td> <td rowspan="2">アルコールが検出されなかった時にピン 3 と 4 が導通します。定常時は解放されています。</td> </tr> <tr> <td>4</td> </tr> <tr> <td>5</td> <td rowspan="2">リレー-3</td> <td rowspan="2">アルコールが検出された時ピン 5 と 6 が導通します。定常時は解放されています。</td> </tr> <tr> <td>6</td> </tr> </tbody> </table>		ピン	名称	特長	1	リレー-1	アルコールが検出されなかった時にピン 1 と 2 が導通します。定常時は解放されています。	2	3	リレー-2	アルコールが検出されなかった時にピン 3 と 4 が導通します。定常時は解放されています。	4	5	リレー-3	アルコールが検出された時ピン 5 と 6 が導通します。定常時は解放されています。	6
	ピン		名称	特長													
	1		リレー-1	アルコールが検出されなかった時にピン 1 と 2 が導通します。定常時は解放されています。													
	2																
	3		リレー-2	アルコールが検出されなかった時にピン 3 と 4 が導通します。定常時は解放されています。													
4																	
5	リレー-3	アルコールが検出された時ピン 5 と 6 が導通します。定常時は解放されています。															
6																	
B	使用しません。	何も接続しないでください。															

C	使用しません。	何も接続しないでください。
D	使用しません。	何も接続しないでください。
E	ハンドユニット接続コネクタ	
F	AC アダプター接続コネクタ	
G	コンセントケーブル接続コネクタ	
H	アクセスボックス 接続コネクタ	

5. キャリブレーションフリー

NDIR 方式による長期安定測定システム。すべての Senseair 製センサーは、内蔵の自己修正 ABC アルゴリズムにより、通常的环境では校正不要です。ABC は、Automatic Baseline Correction の略で、校正不要のガスセンサーを実現するための Senseair 独自の校正機能です。Senseair Workplace の設計上の耐用年数は約 7 年です（性能保証のため、年 1 回のメンテナンスは必要です）。測定回数の上限はありません。

6. 関連部品

6.1. 信号ケーブル

最大電流 2A, 最大電圧 DC 24V

部品番号: 840-00028



6.2. テーブルスタンド

部品番号: 426-00211



図 4: テーブルスタンド

6.3. RFID リーダー

部品番号: 820-00045

RFID リーダーはオプション部品です。



図 5: RFID リーダーを接続した Senseair Workplace

| | | |
Senseair
| | | |

6.4. 消耗品

インレットフィルタ 32 x16 mm, 部品番号: 415-00001

7. 関連文書

ユーザーマニュアル: Senseair Workplace User Manual (Japan) UMA14122

インストールマニュアル: Senseair Workplace Installation manual (Japan) IMA14123

それぞれ www.senseair.com で入手可能。



IMPORTANT NOTICE

1. Senseair reserves the right to make changes to the information contained in this document without notice. When you consider any use or application of Senseair product stipulated in this document ("Product"), please make inquiries the sales office of Senseair or authorised distributors as to current status of the Products.
2. All information included in this document are provided only to illustrate the operation and application examples of Senseair Products. Senseair neither makes warranties or representations with respect to the accuracy or completeness of the information contained in this document nor grants any license to any intellectual property rights or any other rights of Senseair or any third party with respect to the information in this document. You are fully responsible for use of such information contained in this document in your product design or applications. Senseair ASSUMES NO LIABILITY FOR ANY LOSSES INCURRED BY YOU OR THIRD PARTIES ARISING FROM THE USE OF SUCH INFORMATION IN YOUR PRODUCT DESIGN OR APPLICATIONS.
3. The Product is neither intended nor warranted for use in equipment or systems that require extraordinarily high levels of quality and/or reliability and/or a malfunction or failure of which may cause loss of human life, bodily injury, serious property damage or serious public impact, including but not limited to, equipment used in nuclear facilities, equipment used in the aerospace industry, medical equipment, equipment used for automobiles, trains, ships and other transportation, traffic signaling equipment, equipment used to control combustions or explosions, safety devices, elevators and escalators, devices related to electric power, and equipment used in finance-related fields. Do not use Product for the above use unless specifically agreed by Senseair in writing.
4. Though Senseair works continually to improve the Product's quality and reliability, you are responsible for complying with safety standards and for providing adequate designs and safeguards for your hardware, software and systems which minimise risk and avoid situations in which a malfunction or failure of the Product could cause loss of human life, bodily injury or damage to property, including data loss or corruption.
5. Do not use or otherwise make available the Product or related technology or any information contained in this document for any military purposes, including without limitation, for the design, development, use, stockpiling or manufacturing of nuclear, chemical, or biological weapons or missile technology products (mass destruction weapons). When exporting the Products or related technology or any information contained in this document, you should comply with the applicable export control laws and regulations and follow the procedures required by such laws and regulations. The Products and related technology may not be used for or incorporated into any products or systems whose manufacture, use, or sale is prohibited under any applicable domestic or foreign laws or regulations.
6. Please contact Senseair sales representative for details as to environmental matters such as the RoHS compatibility of the Product. Please use the Product in compliance with all applicable laws and regulations that regulate the inclusion or use of controlled substances, including without limitation, the EU RoHS Directive. Senseair assumes no liability for damages or losses occurring as a result of noncompliance with applicable laws and regulations.
7. Resale of the Product with provisions different from the statement and/or technical features set forth in this document shall immediately void any warranty granted by Senseair for the Product and shall not create or extend in any manner whatsoever, any liability of Senseair.
8. This document may not be reproduced or duplicated, in any form, in whole or in part, without prior written consent of Senseair.

www.senseair.com

